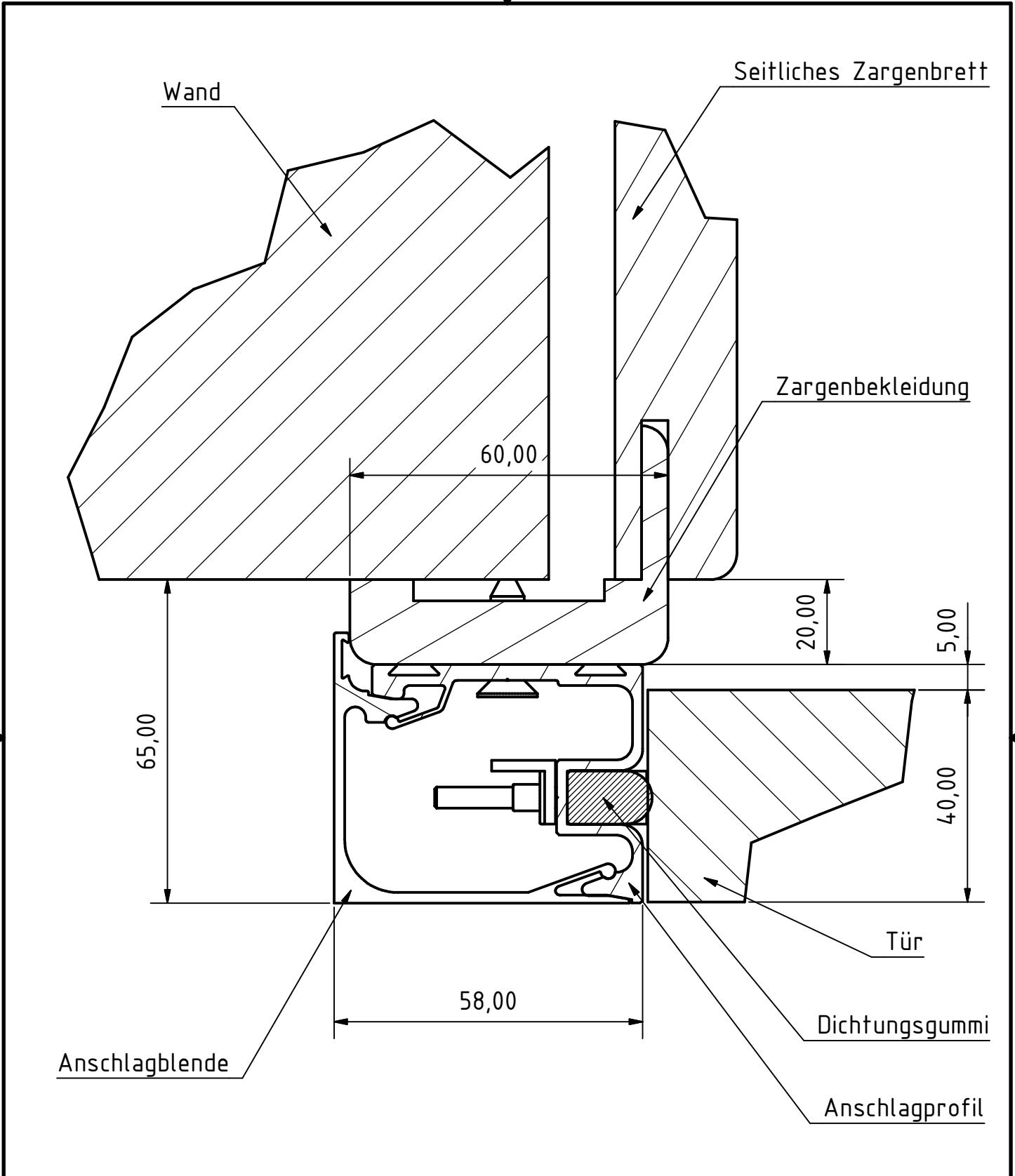
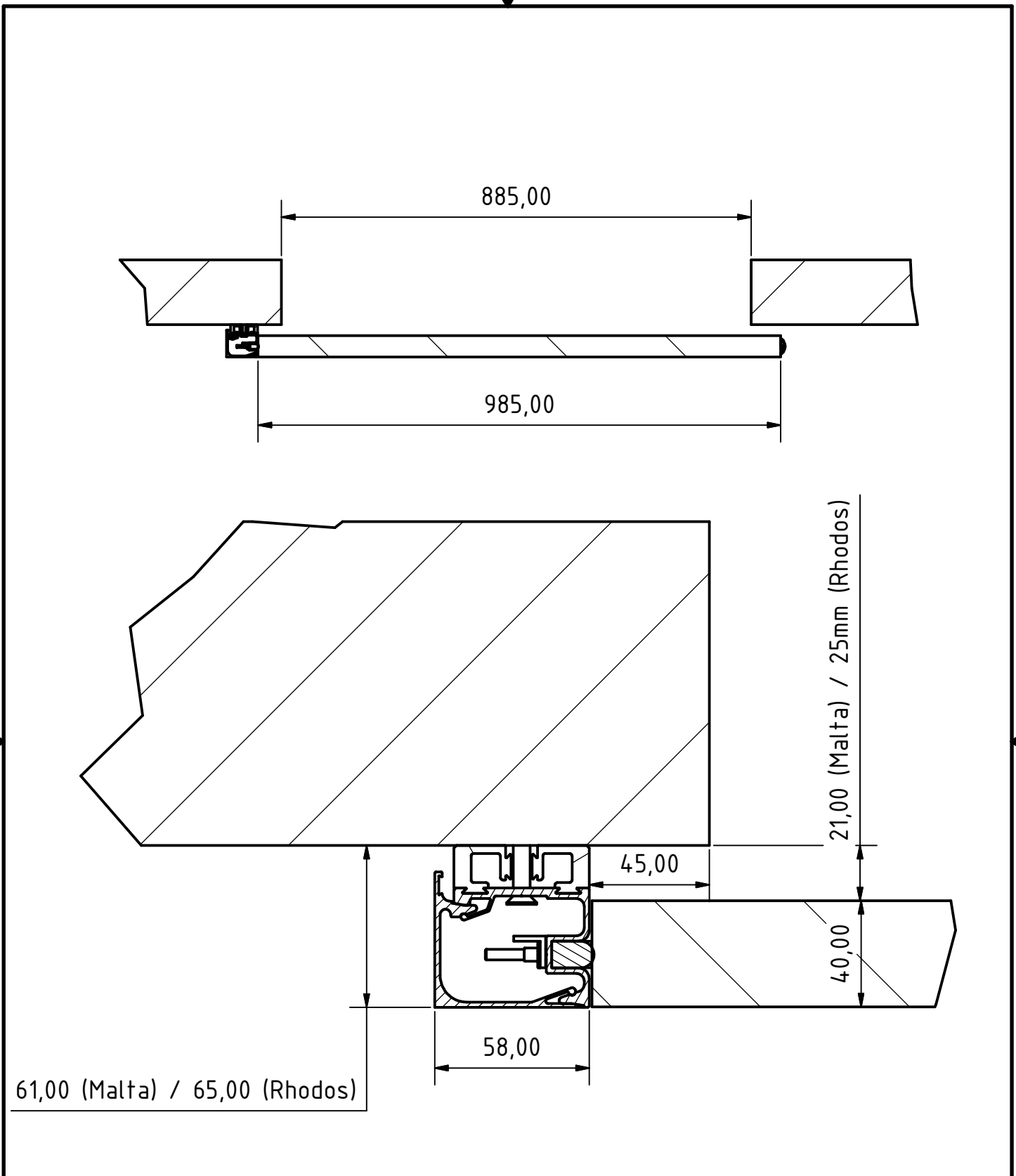


Entsprechend dem Schutzvermerk nach DIN 34 behalten wir uns alle Rechte vor! Die Zeichnung bleibt unser Eigentum und darf ohne unsere Genehmigung weder vervielfältigt, noch dritten Personen im Original oder als Kopie ausgehändigt oder zugänglich gemacht werden.				Allgemeintoleranzen ISO 2768-mk		Tolerierungs-Grundsatz n. ISO 8015		Maßstab: 1:1		Querschnitt	
				Zeichnung für Beschlagserie Malta							
				Datum		Name		<h1>Anschlagkasten mit Schloss</h1>			
				Gezeichnet		03.12.2014 M. Semken					
				Kontrolliert		03.12.2014 M. Semken					
				Norm		03.12.2014 M. Semken					
				<b>serofiPRODUCTS GmbH</b> Marie Curie Str. 13 27711 Osterholz-Scharmbeck				11106-WA20-11373		1	
								A4			
Status		Änderungen		Datum		Name		Zg. Nr. 0493MS01-1   Vorh. Zg.Nr. J255MS01-1   Nachf. Zg. Nr.:			

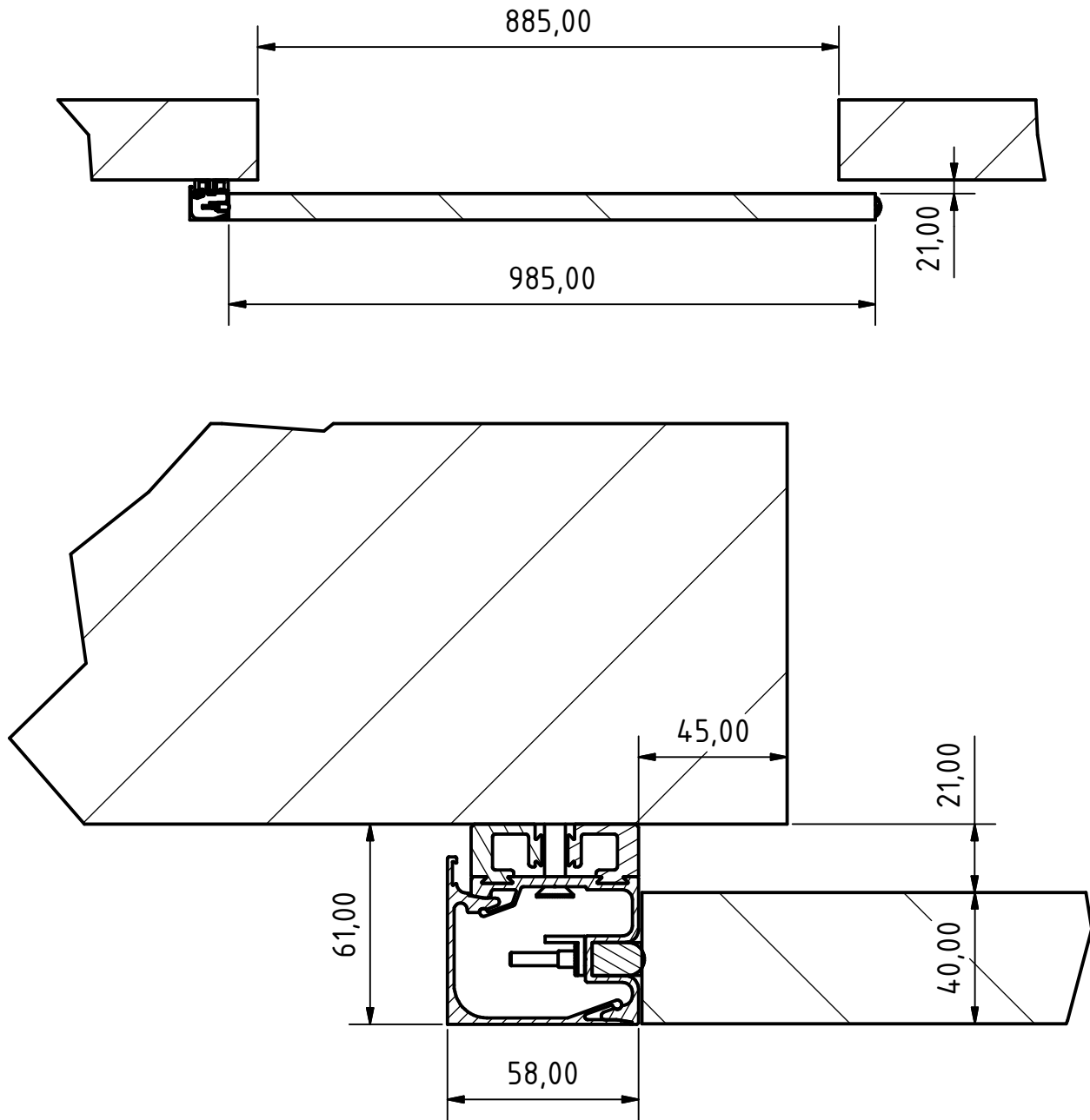


Entsprechend dem Schutzvermerk nach DIN 34 behalten wir uns alle Rechte vor! Die Zeichnung bleibt unser Eigentum und darf ohne unsere Genehmigung weder vervielfältigt, noch dritten Personen im Original oder als Kopie ausgehändigt oder zugänglich gemacht werden.				Allgemeintoleranzen ISO 2768-mk		Tolerierungs-Grundsatz n. ISO 8015		Maßstab: Skizze		Querschnitt	
				Zeichnung für Beschlagserie Rhodos							
				Datum		Name		Anschlagkasten mit Schloss			
				Gezeichnet 03.12.2014		M. Semken					
				Kontrolliert 03.12.2014		M. Semken					
				Norm 03.12.2014		M. Semken					
				serofiPRODUCTS GmbH Marie Curie Str. 13 27711 Osterholz-Scharmbeck				11106-WA20-11373		4	
				Zg. Nr. 0493MS01-4				Vorh. Zg.Nr. J255MS01-4		Nachf. Zg. Nr.:	
Status				Änderungen				Datum			

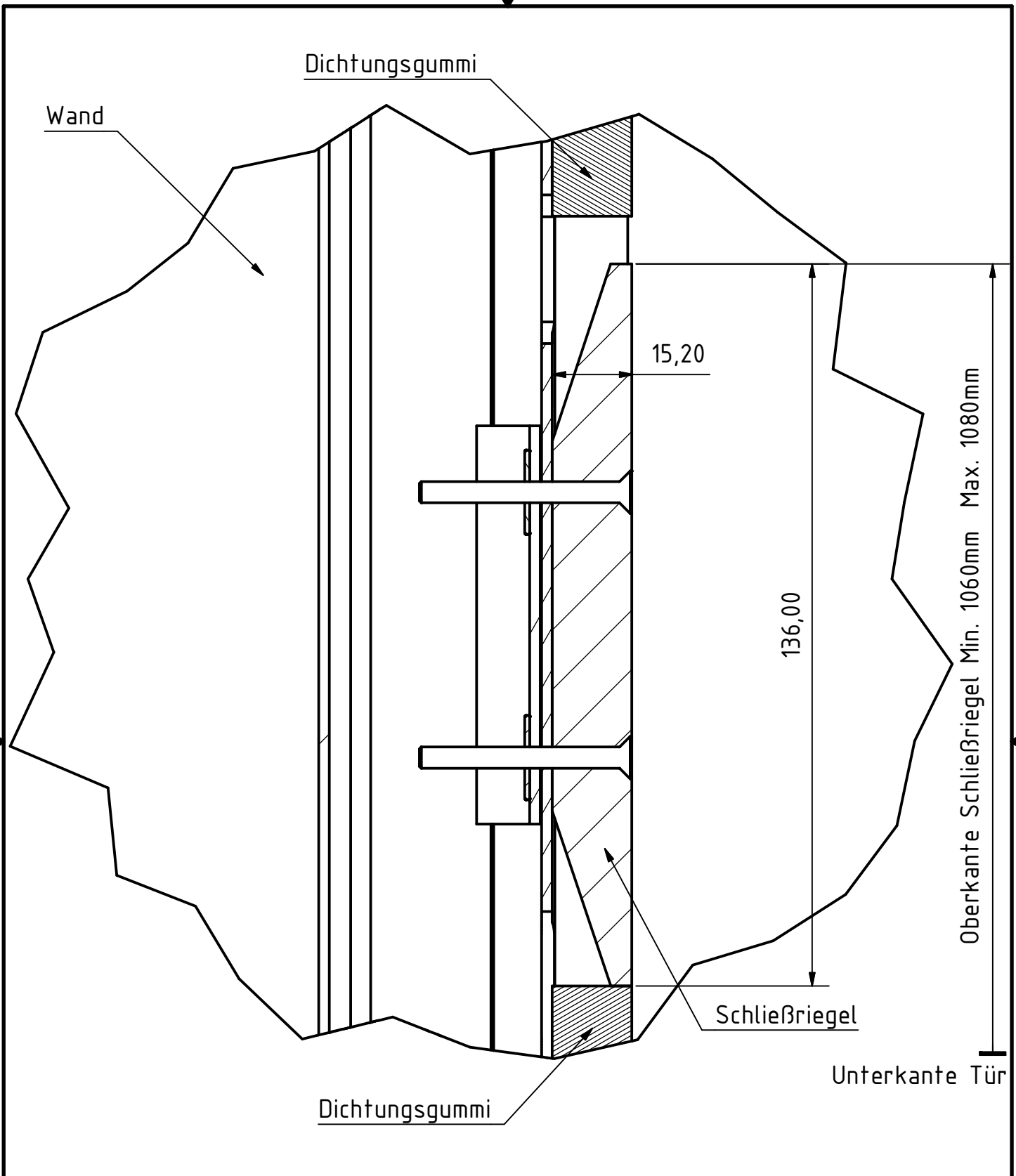




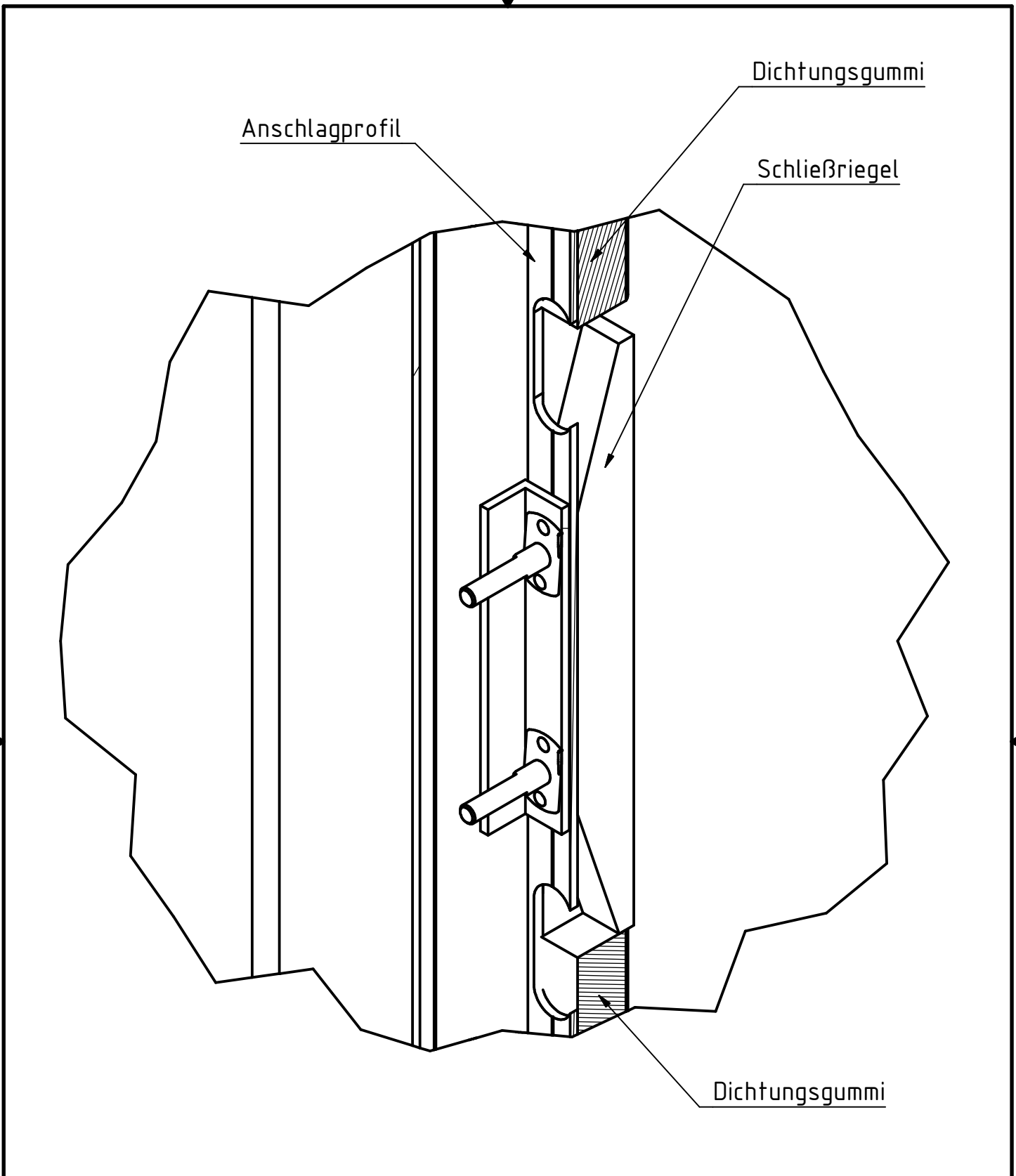
Entsprechend dem Schutzvermerk nach DIN 34 behalten wir uns alle Rechte vor! Die Zeichnung bleibt unser Eigentum und darf ohne unsere Genehmigung weder vervielfältigt, noch dritten Personen im Original oder als Kopie ausgehändigt oder zugänglich gemacht werden.				Allgemeintoleranzen ISO 2768-mk		Tolerierungs-Grundsatz n. ISO 8015		Maßstab: 1:10 (1:2)		Einbauzeichnung	
				Anschlagkasten o. Zarge (Malta/Rhodos)							
				Datum		Name		Anschlagkasten mit Schloss			
				Gezeichnet 03.12.2014		M. Semken					
				Kontrolliert 03.12.2014		M. Semken					
				Norm 03.12.2014		M. Semken					
				serofiPRODUCTS GmbH				11106-WA20-11373		5	
				Marie Curie Str. 13 27711 Osterholz-Scharmbeck						A4	
Status		Änderungen		Datum		Name		Zg. Nr. 0493MS01-5		Vorh. Zg.Nr. J255MS01-5   Nachf. Zg. Nr.:	



Entsprechend dem Schutzvermerk nach DIN 34 behalten wir uns alle Rechte vor! Die Zeichnung bleibt unser Eigentum und darf ohne unsere Genehmigung weder vervielfältigt, noch dritten Personen im Original oder als Kopie ausgehändigt oder zugänglich gemacht werden.				Allgemeintoleranzen ISO 2768-mk		Tolerierungs-Grundsatz n. ISO 8015		Maßstab: 1:10 (1:2)   Einbauzeichnung		
				Zeichn. für Beschlags. Malta ohne Zarge						<b>Anschlagkasten mit Schloss</b>
			Datum	Name						
			Gezeichnet	03.12.2014	M. Semken					
			Kontrolliert	03.12.2014	M. Semken					
			Norm	03.12.2014	M. Semken					
				serofiPRODUCTS GmbH Marie Curie Str. 13 27711 Osterholz-Scharmbeck				11373		
								1		
								A4		
Status	Änderungen	Datum	Name	Zg. Nr. 0493MS02		Vorh. Zg.Nr. K425MS05		Nachf. Zg. Nr.:		



Entsprechend dem Schutzvermerk nach DIN 34 behalten wir uns alle Rechte vor! Die Zeichnung bleibt unser Eigentum und darf ohne unsere Genehmigung weder vervielfältigt, noch dritten Personen im Original oder als Kopie ausgehändigt oder zugänglich gemacht werden.				Allgemeintoleranzen ISO 2768-mk		Tolerierungsgrundsatz n. ISO 8015		Maßstab: 1:1		Querschnitt	
				Datum		Name		Seitenansicht, Schließriegel, Malta			
				Gezeichnet	03.12.2014	M. Semken		Anschlagkasten mit Schloss			
				Kontrolliert	03.12.2014	M. Semken					
				Norm	03.12.2014	M. Semken					
				serofiPRODUCTS GmbH Marie Curie Str. 13 27711 Osterholz-Scharmbeck				11106-WA20-11373		2	
Status	Änderungen	Datum	Name	Zg. Nr. 0493MS01-2		Vorh. Zg.Nr. J255MS01-2		Nachf. Zg. Nr.:			



Entsprechend dem Schutzvermerk nach DIN 34 behalten wir uns alle Rechte vor! Die Zeichnung bleibt unser Eigentum und darf ohne unsere Genehmigung weder vervielfältigt, noch dritten Personen im Original oder als Kopie ausgehändigt oder zugänglich gemacht werden.				Allgemeintoleranzen ISO 2768-mk		Tolerierungsgrundsatz n. ISO 8015		Maßstab: 1:1		Querschnitt	
				Perspektive, Ansicht Schließriegel							
				Datum		Name		Anschlagkasten mit Schloss			
				Gezeichnet 03.12.2014		M. Semken					
				Kontrolliert 03.12.2014		M. Semken					
				Norm 03.12.2014		M. Semken					
				serofiPRODUCTS GmbH Marie Curie Str. 13 27711 Osterholz-Scharmbeck				11106-WA20-11373		3	
								Vorh. Zg.Nr. J255MS01-3		Nachf. Zg. Nr.:	
Status		Änderungen		Datum		Name					