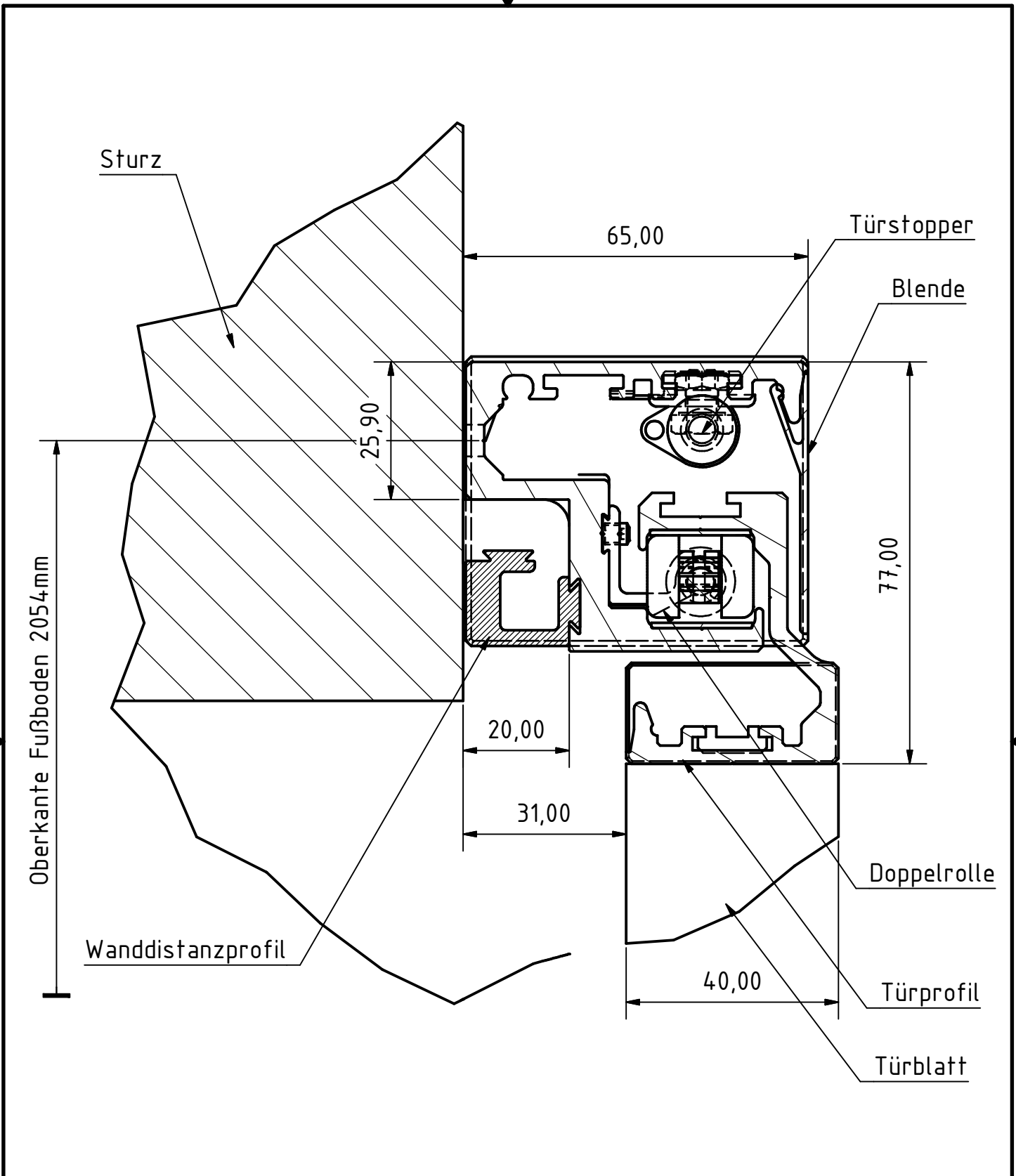
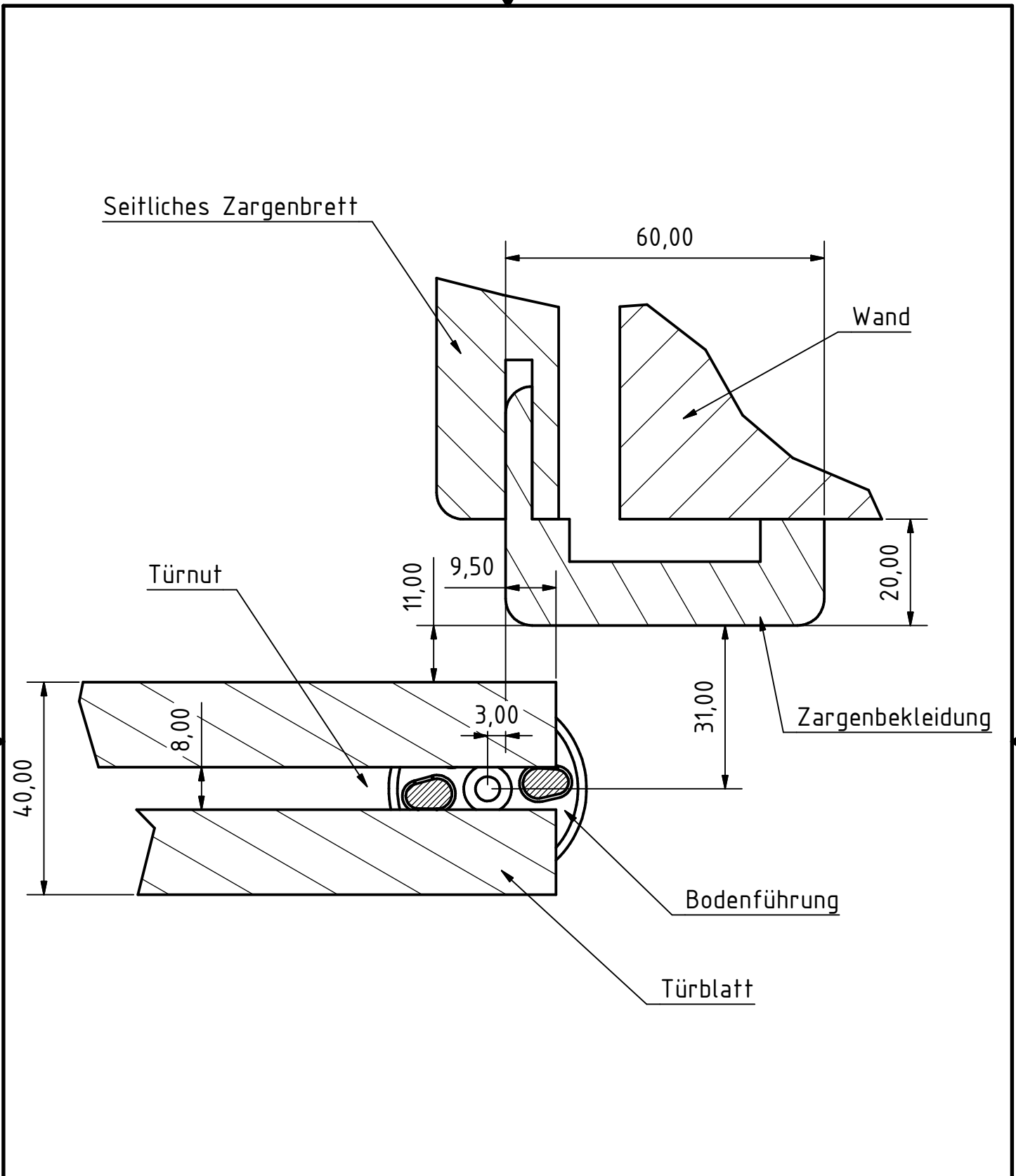


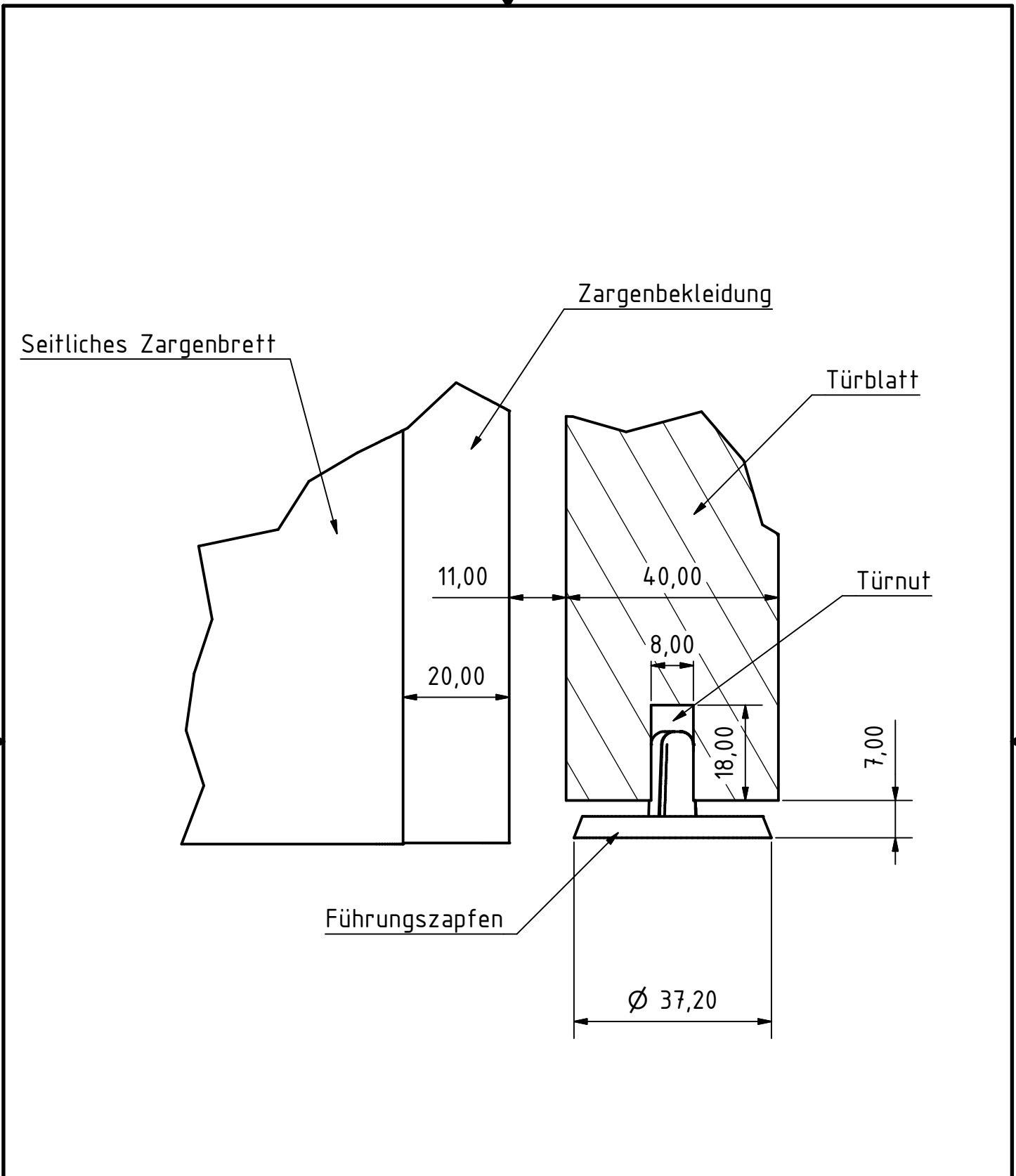
Entsprechend dem Schutzvermerk nach DIN 34 behalten wir uns alle Rechte vor! Die Zeichnung bleibt unser Eigentum und darf ohne unsere Genehmigung weder vervielfältigt, noch dritten Personen im Original oder als Kopie ausgehändigt oder zugänglich gemacht werden.				Allgemeintoleranzen ISO 2768-mk		Tolerierungsgrundsatz n. ISO 8015		Maßstab: 1:1		Querschnitt	
								Wandabst. 20mm, Tür mit Lichtausschnitt			
				Datum		Name		Holzschiebetürbeschl. Samos			
				Gezeichnet 15.03.2010		M. Semken					
				Kontrolliert 15.03.2010		M. Semken					
				Norm 15.03.2010		M. Semken					
				serofiPRODUCTS GmbH Marie Curie Str. 13 27711 Osterholz-Scharmbeck				11018		1	
										A4	
Status	Änderungen	Datum	Name	Zg. Nr. K111MS02-1				Vorh. Zg. Nr. J205MS01-1 Nachf. Zg. Nr.:			



Entsprechend dem Schutzvermerk nach DIN 34 behalten wir uns alle Rechte vor! Die Zeichnung bleibt unser Eigentum und darf ohne unsere Genehmigung weder vervielfältigt, noch dritten Personen im Original oder als Kopie ausgehändigt oder zugänglich gemacht werden.				Allgemeintoleranzen ISO 2768-mk		Tolerierungs-Grundsatz n. ISO 8015		Maßstab: 1:1		Querschnitt	
								Wandabst. 20mm, ohne Zarge, Lichtauss.			
				Datum		Name		Holzschiebetürbeschl. Samos			
				Gezeichnet 15.03.2010		M. Semken					
				Kontrolliert 15.03.2010		M. Semken					
				Norm 15.03.2010		M. Semken					
				serofiPRODUCTS GmbH Marie Curie Str. 13 27711 Osterholz-Scharmbeck				11018		2	
										A4	
Status	Änderungen	Datum	Name	Zg. Nr. K111MS02-2				Vorh. Zg. Nr. J205MS01-2 Nachf. Zg. Nr.:			



Entsprechend dem Schutzvermerk nach DIN 34 behalten wir uns alle Rechte vor! Die Zeichnung bleibt unser Eigentum und darf ohne unsere Genehmigung weder vervielfältigt, noch dritten Personen im Original oder als Kopie ausgehändigt oder zugänglich gemacht werden.				Allgemeintoleranzen ISO 2768-mk		Tolerierungs-Grundsatz n. ISO 8015		Maßstab: 1:1		Draufsicht	
				Bodenführung LA, Wandabst. 20mm		Datum		Name		Holzschiebetürbeschl. Samos	
Gezeichnet		15.03.2010		M. Semken							
Kontrolliert		15.03.2010		M. Semken							
Norm		15.03.2010		M. Semken							
				serofiPRODUCTS GmbH				11018		3	
				Marie Curie Str. 13						A4	
				27711 Osterholz-Scharmbeck							
Stafus		Änderungen		Datum		Name		Zg. Nr. K111MS02-3		Vorh. Zg. Nr. J205MS01-3 Nachf. Zg. Nr.:	



Entsprechend dem Schutzvermerk nach DIN 34 behalten wir uns alle Rechte vor! Die Zeichnung bleibt unser Eigentum und darf ohne unsere Genehmigung weder vervielfältigt, noch dritten Personen im Original oder als Kopie ausgehändigt oder zugänglich gemacht werden.				Allgemeintoleranzen ISO 2768-mk		Tolerierungs-Grundsatz n. ISO 8015		Maßstab: 1:1		Querschnitt		
				Bodenführung LA, Wandabstand 20mm								
				Datum	Name		Holzschiebetürbeschl. Samos					
				Gezeichnet	15.03.2010	M. Semken						
				Kontrolliert	15.03.2010	M. Semken						
				Norm	15.03.2010	M. Semken						
				serofiPRODUCTS GmbH Marie Curie Str. 13 27711 Osterholz-Scharmbeck				11018		4		
								Vorh. Zg. Nr. J205MS01-4		Nachf. Zg. Nr.:		
Status	Änderungen	Datum	Name	Zg. Nr. K111MS02-4								

