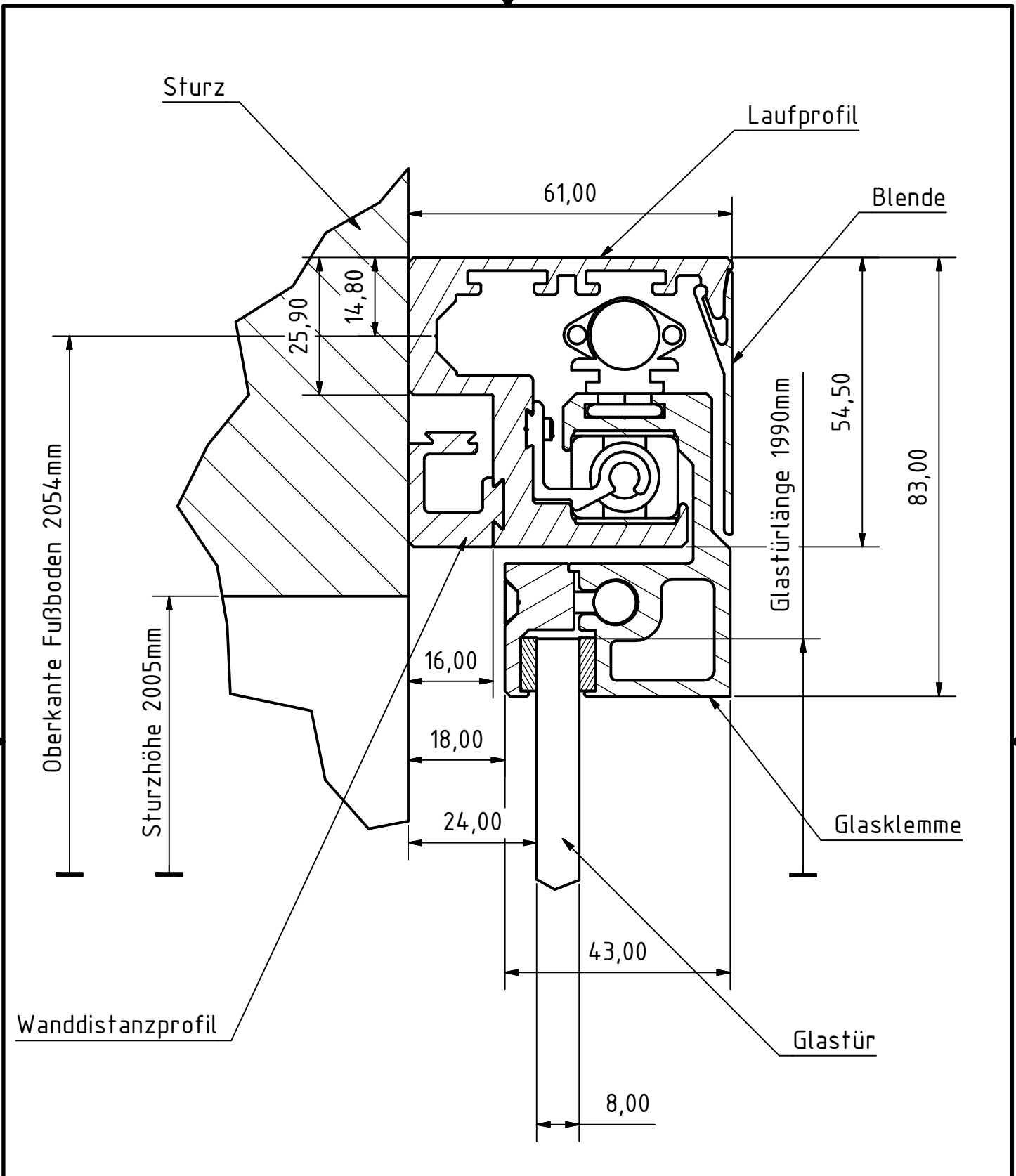
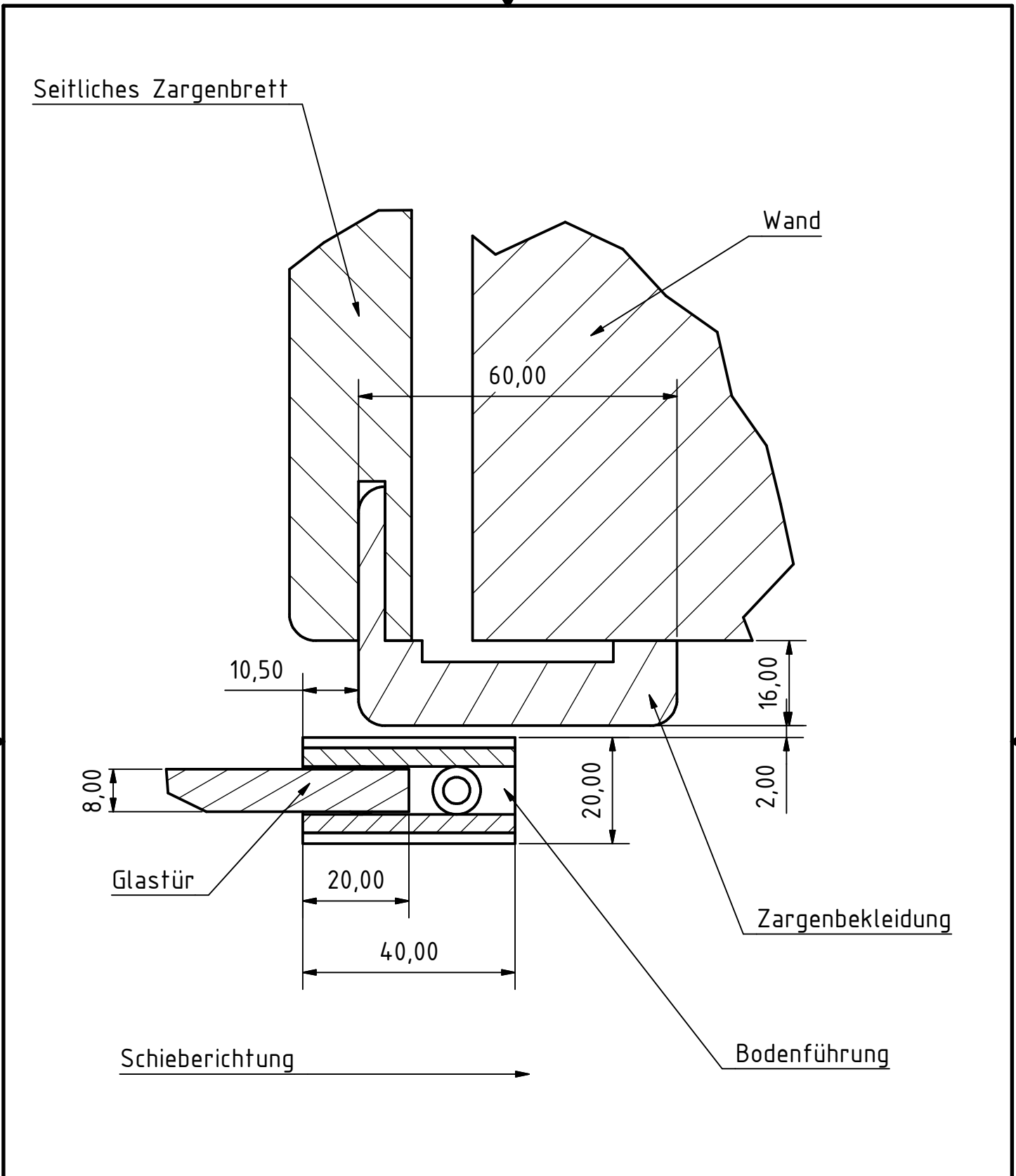


Entsprechend dem Schutzvermerk nach DIN 34 behalten wir uns alle Rechte vor! Die Zeichnung bleibt unser Eigentum und darf ohne unsere Genehmigung weder vervielfältigt, noch dritten Personen im Original oder als Kopie ausgehändigt oder zugänglich gemacht werden.		Allgemeintoleranzen ISO 2768-mk		Tolerierungs-Grundsatz n. ISO 8015		Maßstab: 1:1		Querschnitt	
						Wandabstand 16mm, Version mit Zarge			
				Datum	Name	Glasschiebetürbes. Mykonos			
			Gezeichnet	19.07.2013	M. Semken				
			Kontrolliert	19.07.2013	M. Semken				
			Norm	19.07.2013	M. Semken				
<b>serofiPRODUCTS GmbH</b> Marie Curie Str. 13 27711 Osterholz-Scharmbeck						11646		1	
Status		Änderungen		Datum		Name		Zg. Nr. N295MS04-1	
				Vorh. Zg. Nr.		Nachf. Zg. Nr.:			





Entsprechend dem Schutzvermerk nach DIN 34 behalten wir uns alle Rechte vor! Die Zeichnung bleibt unser Eigentum und darf ohne unsere Genehmigung weder vervielfältigt, noch dritten Personen im Original oder als Kopie ausgehändigt oder zugänglich gemacht werden.				Allgemeintoleranzen ISO 2768-mk		Tolerierungs-Grundsatz n. ISO 8015		Maßstab: 1:1		Querschnitt	
				Wandabstand 16mm, Version ohne Zarge							
				Datum		Name		Glasschiebetürbes. Mykonos			
				Gezeichnet 19.07.2013		M. Semken					
				Kontrolliert 19.07.2013		M. Semken					
				Norm 19.07.2013		M. Semken					
				<b>serofiPRODUCTS GmbH</b> Marie Curie Str. 13 27711 Osterholz-Scharmbeck				11646		2 A4	
Stafus	Änderungen	Datum	Name	Zg. Nr. N295MS04-2				Vorh. Zg. Nr.		Nachf. Zg. Nr.:	



Entsprechend dem Schutzvermerk nach DIN 34 behalten wir uns alle Rechte vor! Die Zeichnung bleibt unser Eigentum und darf ohne unsere Genehmigung weder vervielfältigt, noch dritten Personen im Original oder als Kopie ausgehändigt oder zugänglich gemacht werden.				Allgemeintoleranzen ISO 2768-mk		Tolerierungs-Grundsatz n. ISO 8015		Maßstab: 1:1		Draufsicht	
										Bodenführung, Wandabstand 16mm	
				Datum		Name		Glasschiebetürbes. Mykonos			
				Gezeichnet 19.07.2013		M. Semken					
				Kontrolliert 19.07.2013		M. Semken					
				Norm 19.07.2013		M. Semken					
				serofiPRODUCTS GmbH Marie Curie Str. 13 27711 Osterholz-Scharmbeck				11646			
								A4			
Stafus		Änderungen		Datum		Name		Zq. Nr. N295MS04-3			
				Vorh. Zq. Nr.				Nachf. Zq. Nr.:			