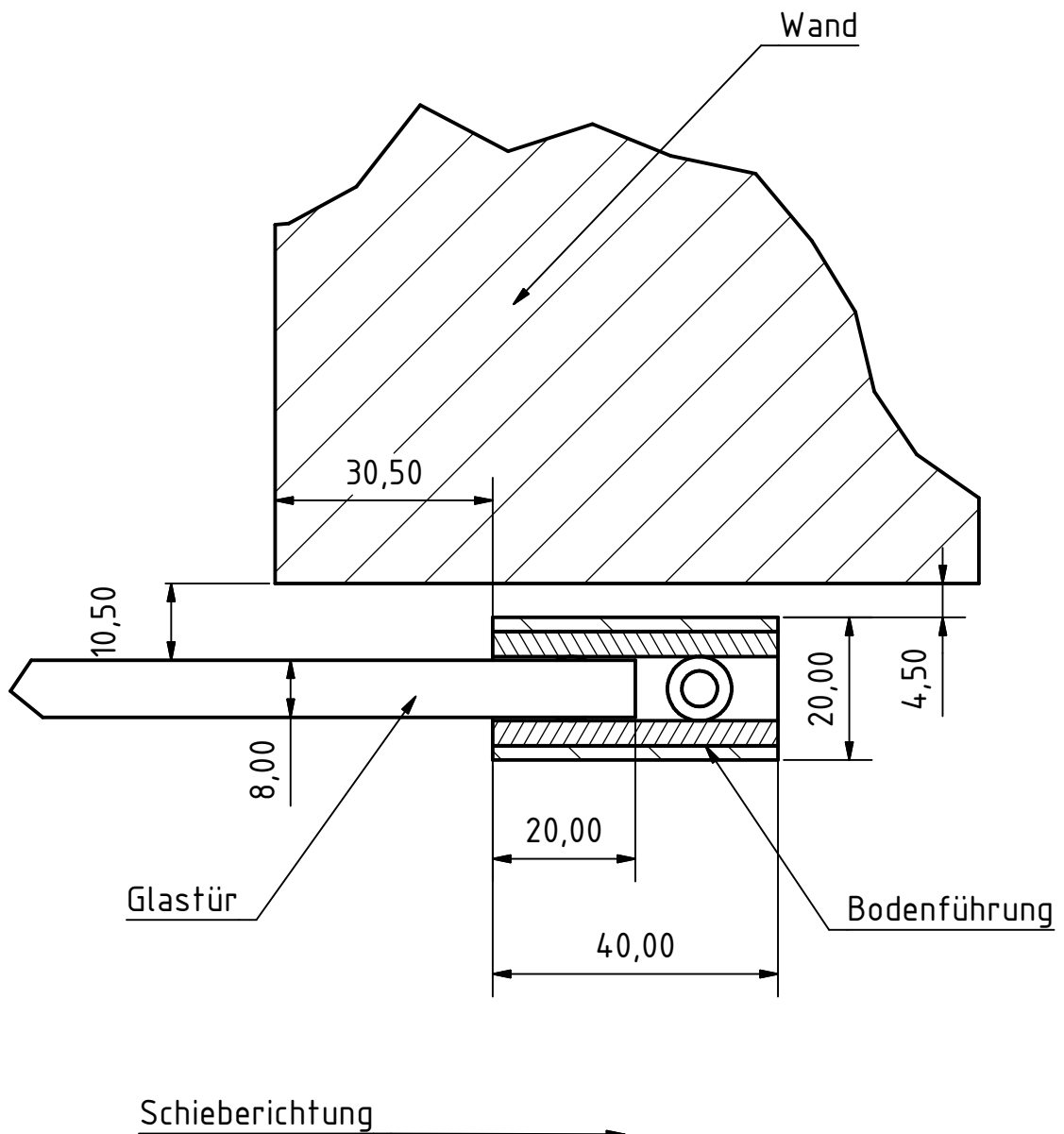


Entsprechend dem Schutzvermerk nach DIN 34 behalten wir uns alle Rechte vor! Die Zeichnung bleibt unser Eigentum und darf ohne unsere Genehmigung weder vervielfältigt, noch dritten Personen im Original oder als Kopie ausgehändigt oder zugänglich gemacht werden.				Allgemeintoleranzen ISO 2768-mk		Tolerierungs-Grundsatz n. ISO 8015		Maßstab: 1:1		Querschnitt	
				Version ohne Zarge		Version ohne Zarge		Version ohne Zarge		Version ohne Zarge	
				Datum		Name		Schiebetürbes. Kuba			
				Gezeichnet 22.07.2013		M. Semken					
				Kontrolliert 22.07.2013		M. Semken					
				Norm 22.07.2013		M. Semken					
				serofiPRODUCTS GmbH Marie Curie Str. 13 27711 Osterholz-Scharmbeck				11735		1	
Stafus	Änderungen	Datum	Name	Zg. Nr. N301MS05-1				Vorh. Zg. Nr.		Nachf. Zg. Nr.:	



Entsprechend dem Schutzvermerk nach DIN 34 behalten wir uns alle Rechte vor! Die Zeichnung bleibt unser Eigentum und darf ohne unsere Genehmigung weder vervielfältigt, noch dritten Personen im Original oder als Kopie ausgehändigt oder zugänglich gemacht werden.				Allgemeintoleranzen ISO 2768-mk		Tolerierungs-Grundsatz n. ISO 8015		Maßstab: 1:1		Draufsicht	
				Bodenführung; Wandabstand 10,5mm							
				Datum		Name		Schiebetürbes. Kuba			
				Gezeichnet 22.07.2013		M. Semken					
				Kontrolliert 22.07.2013		M. Semken					
				Norm 22.07.2013		M. Semken					
				serofiPRODUCTS GmbH Marie Curie Str. 13 27711 Osterholz-Scharmbeck				11735		2	
								A4			
Status	Änderungen	Datum	Name	Zg. Nr. N301MS05-2				Vorh. Zg. Nr.		Nachf. Zg. Nr.:	